



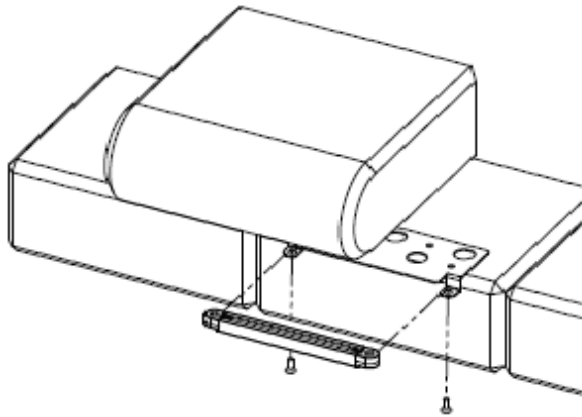
INSTALLATION AND SAFETY INSTRUCTIONS

READ THESE INSTRUCTIONS BEFORE ATTEMPTING INSTALLATION

This fixture is intended for installation in accordance with the National Electric Code (NEC) and Local code specifications. Failure to adhere to these codes and instructions may result in serious injury and/or property damage and will void the warranty.

- 1) **WARNING:** This fixture is not to be installed within 10 feet (3M) of a pool, spa or fountain.
- 2) This fixture is to be used only with a power unit (transformer) rated a maximum of 300 W (25 AMPS) 15 volts.
- 3) The #18ga. fixture wire is not intended for direct burial.
- 4) Direct burial rated wire is to be buried a minimum of 6" (152mm) beneath the surface of the ground. Contact your Tru-Scapes Dealer for direct burial wire
- 5) Wiring connections must be made with provided wire nuts or other equally suitable connector for the application. Do not exceed manufacturers' wiring combination specifications for size and quantity of conductors.

CAUTION - WHEN INSTALLING ANY LANDSCAPE LIGHTING (LINE VOLTAGE OR LOW VOLTAGE), CARE SHOULD BE TAKEN TO KEEP CLEAR OF POTENTIALLY COMBUSTIBLE MATERIALS. WHEN MAINTAINING THE FIXTURES, BE SURE TO REMOVE LEAVES, PINE NEEDLES, GRASS CLIPPINGS, MULCH, OR ANY DEBRIS THAT HAS ACCUMULATED ON THE LIGHT BULB, LENS, OR BODY OF THE FIXTURE.

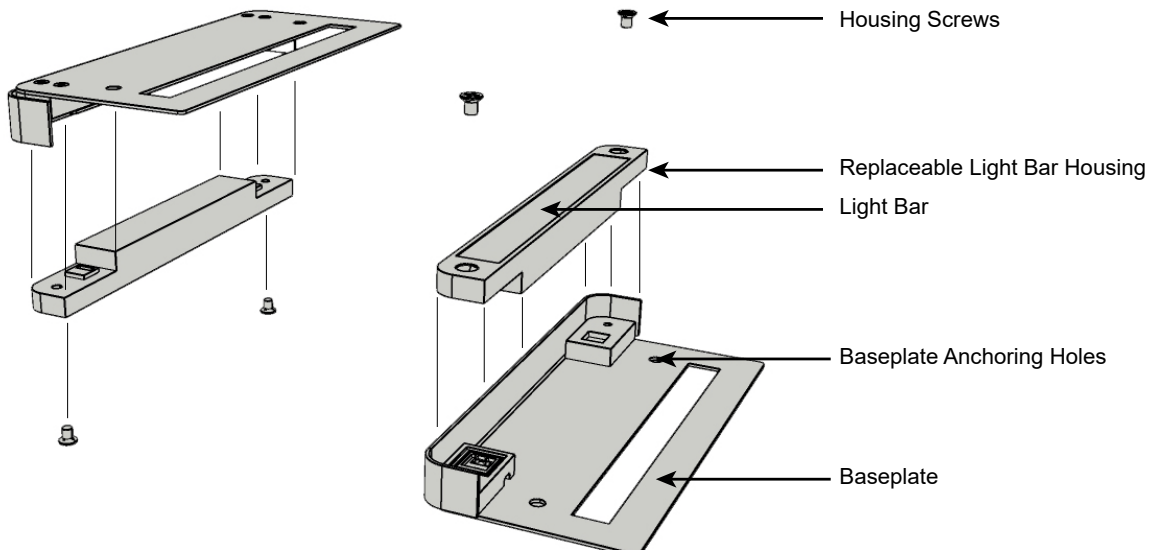


ASSEMBLY AND INSTALLATION

Part Number: TS-A6000-xxx

- 1) TURN OFF POWER.
- 2) Determine location of each fixture before wall is installed.
- 3) DO NOT install in walls where the capstones overhang the wall less than 3/4" (19mm)
- 4) Insert stainless steel mounting plate between layers of hardscape blocks. Use adhesive or mortar if desired.
- 5) Route the fixture wire through the wall using notches cut into block as needed.
- 6) Make wire connections using supplied wire nuts.

REPLACEABLE LED BAR



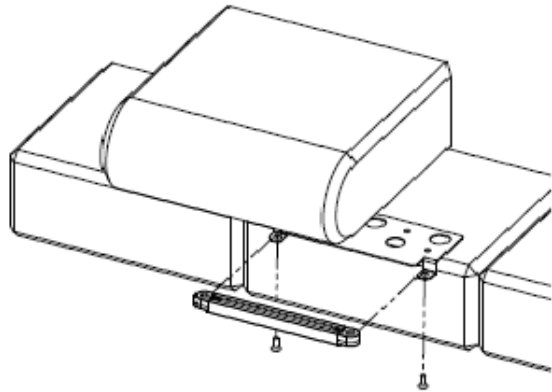


INSTRUCCIONES DE INSTALACIÓN Y SEGURIDAD LEA ESTAS INSTRUCCIONES ANTES DE INTENTAR LA INSTALACIÓN

Este luminario esta destinado para la instalación de acuerdo con el código eléctrico nacional (NEC) y las especificaciones de código Local. Hacer caso omiso a estos códigos e instrucciones puede resultar en lesiones graves y daños materiales y anulará la garantía.

- 1) **ADVERTENCIA:** Este aparato no es instalarse a menos de 10 pies (3M) de una piscina, spa o fuente.
- 2) Este aparato debe utilizarse solamente con una unidad de alimentación (transformador) clasificada un máximo de 300 W (25 amperios) 15 voltios.
- 3) El cable de accesorio de calibre #18 no está diseñado para entierro directo.
- 4) Entierro directo alambre clasificado es ser enterrados un mínimo de 6"(152mm) por debajo de la superficie de la tierra. Contacte con su distribuidor de Tru-Scapes cable de entierro directo
- 5) Las conexiones de cableado debe hacerse con capuchones para cable suministrados u otro conector apropiado para la aplicación. Exceder los cables combinación las especificaciones fabricantes de tamaño y cantidad de conductores.

PRECAUCIÓN - CUANDO INSTALE CUALQUIER ILUMINACIÓN DEL PAISAJE (LÍNEA VOLTAJE O BAJO VOLTAJE), CUIDADO SE DEBE MANTENER ALEJADO DE MATERIALES POTENCIALMENTE COMBUSTIBLES. AL MANTENER LOS ACCESORIOS, ASEGÚRESE DE QUITAR HOJAS, AGUJAS DE PINO, HIERBA RECORTES, PAJOTE O CUALQUIER SUCIEDAD QUE SE ACUMULA EN EL FOCO, LENTE O CUERPO DE LA LÁMPARA.



MONTAJE E INSTALACIÓN Part Number: TS-A6000-xxx

- 1) APAGUE LA ALIMENTACIÓN ELÉCTRICA.
- 2) Determinar la ubicación de cada aparato antes de instala la pared.
- 3) No instale en paredes donde los capstones sobresalgan la pared menos de 3/4"(19mm)
- 4) Inserte el montaje placa entre capas de manzanas sólidas del acero inoxidable. Use un adhesivo o mortero si se desea.
- 5) El alambre del luminario a través de la pared de la ruta a las muescas cortadas en bloques según sea necesario.
- 6) Hacer conexiones con tuercas de cable provisto.

BARRA LED REEMPLAZABLE

